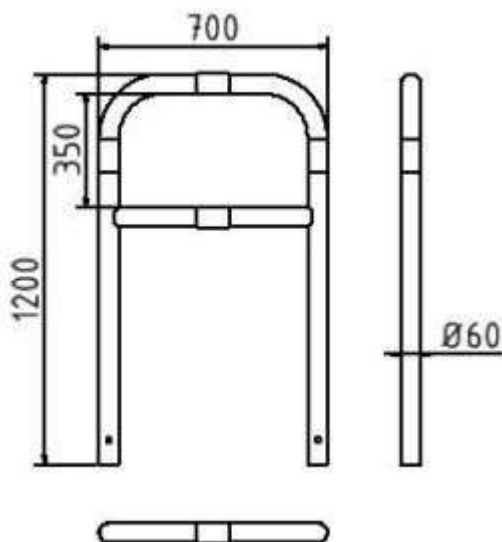


**Artikelnummer:** 465\_21B

**Artikel:** Rohrbügel aus Stahlrohr  $\varnothing$  60 x 2,5 mm mit Querholm zum Einbetonieren, Gesamtbreite: 700 mm, Gesamthöhe: 1200 mm, feuerverzinkt und weiß beschichtet mit rot reflektierenden Leuchtstreifen



**Technische Daten:**

Gewicht: 10,00 kg/St

Material: Stahl S235 JR

Oberfläche: Feuerverzinkt und Pulverbeschichtet

**Beschreibung:**

Abweiserbügel aus Stahlrundrohr  $\varnothing$  60 mm mit Querholm, zum Einbetonieren, Gesamtbreite: 700 mm, Gesamthöhe: 1200 mm, feuerverzinkt und weiß beschichtet mit rot reflektierenden Leuchtstreifen